

消防法適合品		充電装置	
型式記号	CD	寸法(mm)	W:600-3000, L:400-2300, H:600-2300
型式認定番号	1GD774	出力	5 ~ 200A
消防法適合品		蓄電池外箱	
型式記号	CB	寸法(mm)	W:400-10000, L:300-2500, H:500-2300
型式認定番号	17F328	出力	

銘板記入文字

記号	部品名	記入文字
NP1	名称銘板	整流器盤
NP2	名称銘板	蓄電池盤
NP3	設備銘板	蓄電池設備
NP4	定格銘板	定格(整流器盤)
NP5	定格銘板	定格(蓄電池盤)
DV	電圧計	直流電圧
DA1	電流計	整流出力電流
DA2	電流計	蓄電池電流
CR	押釦スイッチ	表示復帰
BS	押釦スイッチ	警報停止
LT	押釦スイッチ	ランプテスト
PL1~8	表示灯	表示灯詳細図参照
VS	電圧計切換器	電圧計切換器 整流出力/制御負荷/蓄電池

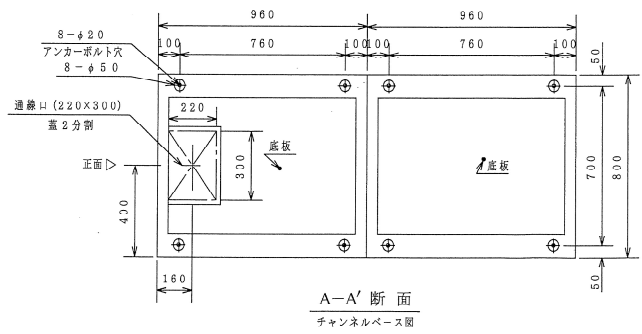
表示灯詳細図

PL1	PL2	PL3	PL4	PL5	PL6	PL7	PL8
電源	浮動充電	整流器故障	負荷MCCBトリップ	直流地絡	蓄電池電圧低下	蓄電池故障	蓄電池温度上昇
(乳白)	(乳白)	(赤)	(赤)	(赤)	(橙)	(橙)	(橙)

鋼板仕様(整流器盤、蓄電池盤)

- 正面扉 : t3.2 SPCC
- 側面板 : t2.3 SPCC
- 背面板 : t2.3 SPCC
- 天井板 : t2.3 SPCC
- 底板 : t2.3 SPCC
- ベース : L50x50xt6
- : C100x50xt5

注. 背面に防じんフィルタが約20mm突出しています。
注. 図中の は換気口を示します。

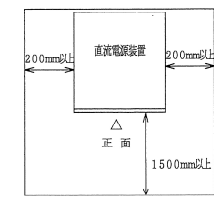


備考

- 整流器盤と蓄電池盤は背面で列整と致します。
- 天井板はビス止めと致します。(換気口無し)
- 左側面板はビス止めと致します。(各側板上部2箇所ゴム孔付、換気口有り)
- 右側面板はビス止めと致します。(各側板上部2箇所ゴム孔付、換気口有り)
- 背面板は皿ビス止めとし、整流器盤のみ取付けいたします。(換気口無し)
- 正面扉は90°開きと致します。(自動ストッパー付き)
- 扉のハンドルはA-140-1-1(キーNO.200付)と致します
- 整流器盤の正面扉内面に図面入れを設けます。
- 底板付と致します。
- 整流器盤、蓄電池盤の名称銘板はねじ止めと致します。
- 整流器盤、蓄電池盤の質量を各々定格銘板に明記致します。
- 消防法適合品と致します。
- 蓄電池内部抵抗の測定は正面から行える構造と致します。

保守スペース

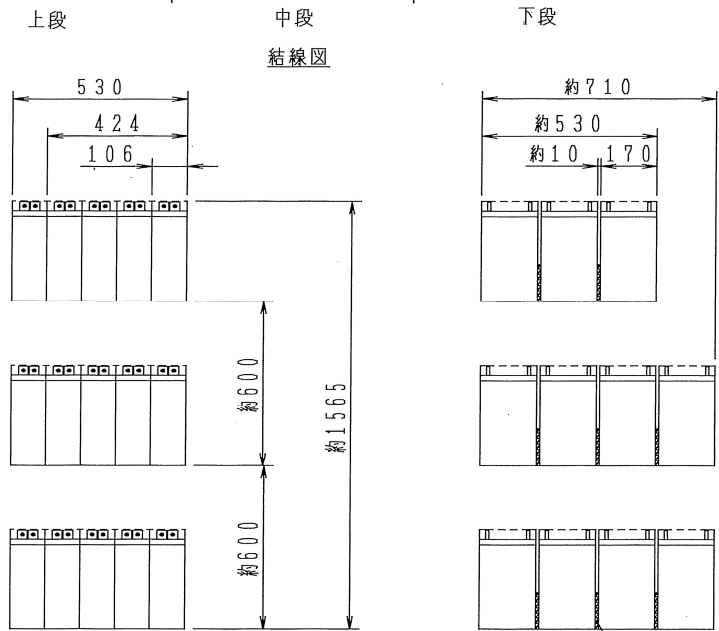
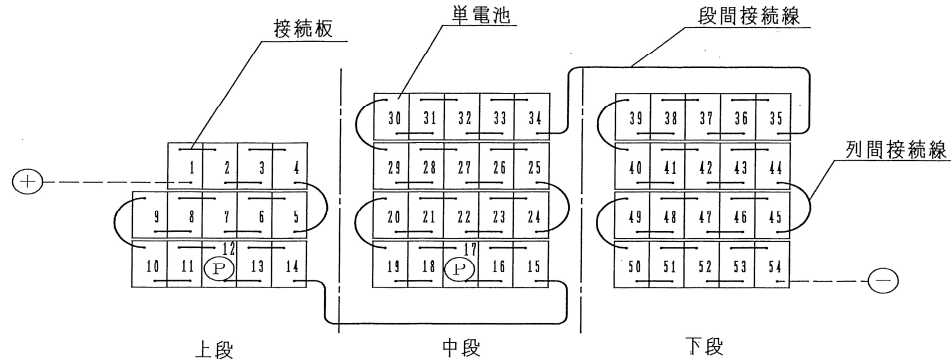
両側面換気スペースとして200mm以上空けてください。



図番	1	図面総数	3
工事名	R8企総管 坂州発電所 直流電源装置蓄電池取替工事		
図名	蓄電池盤(既設図面) (参考)		
徳島県企業局			

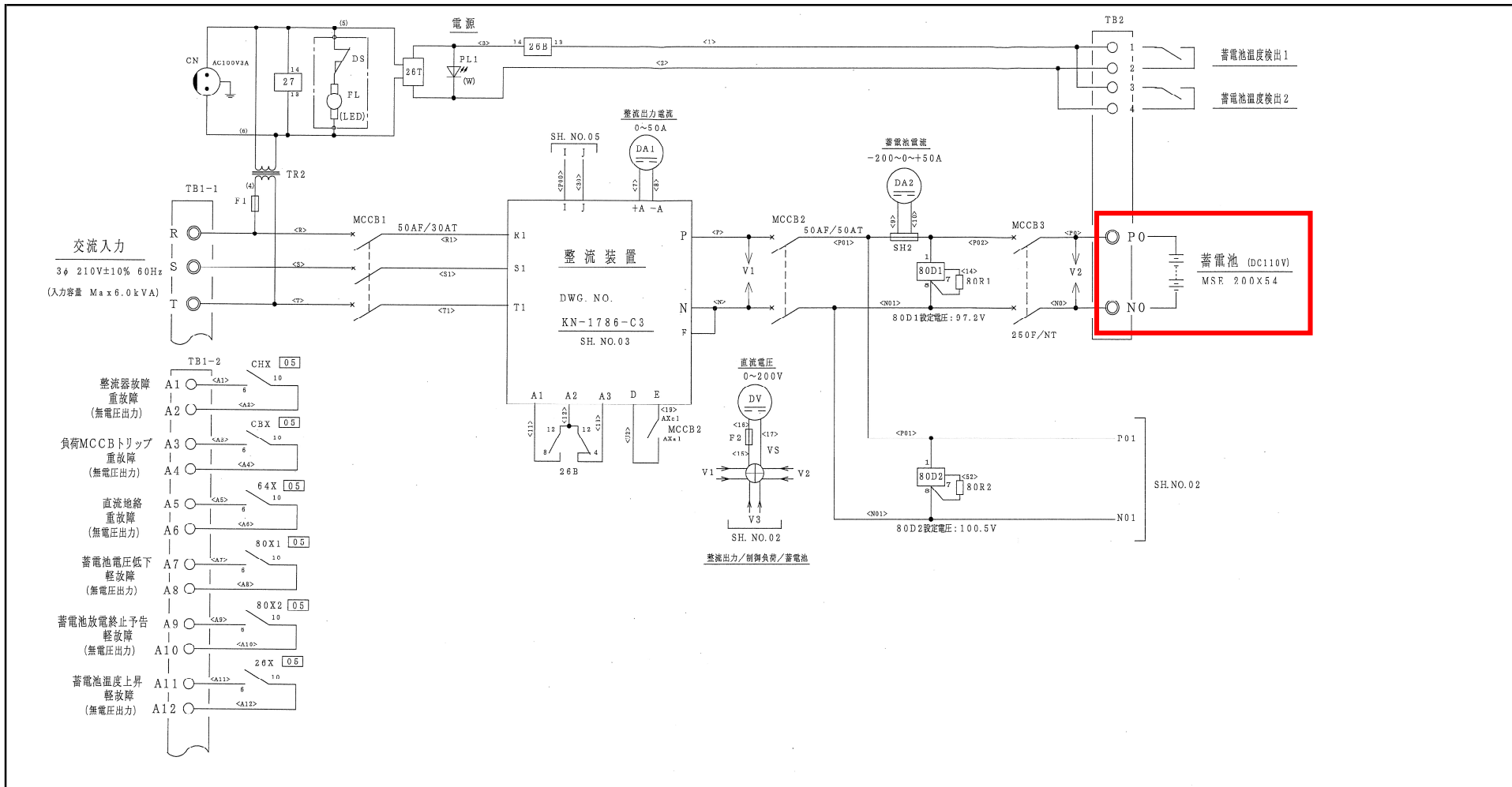
記事

1. 電池ノ間隔ハ0トスル。
2. 概算質量：805kg
3. (P)ハ温度警報装置付単電池ヲ示ス。
4. 列間ニハ蓄電池下部スペーサ(約10t)ヲ設置スル。



蓄電池下部スペーサ

図番	2	図面総数	3
工事名	R8企総管 坂州発電所 直流電源装置蓄電池取替工事		
図名	蓄電池据付図(既設図面)(参考)		
徳島県企業局			



凡例 1. □内文字はSheet No. を表します。
2. < >内文字は継番を表します。

図番	3	図面総数	3
工事名	R8企総管 坂州発電所 直流電源装置蓄電池取替工事		
図名	主回路接続図(既設図面)(参考)		
徳島県企業局			